

的衣服或身体部位,造成窒息的危险。

- l) 使用说明书应有以下类似的警告:“警告:没有支架时不要使用此摇篮。”
- m) 所选的底铺垫厚度应可确保当底铺面在最高位置时,摇篮的内部垂直高度至少 200 mm。
- n) 如果摇篮未配有底铺垫,应有对底铺垫规格的建议。
- o) 警告:在摇篮附近,要避免明火和其他强热源,如电火花、气体火焰等。
- p) 警告语应置于显著位置,易于识别,并说明不依循这些警告语及使用说明会导致严重伤害或死亡。
- q) “危险”、“警告”、“注意”等安全警示的字体应不小于四号黑体字,警示内容的字体应不小于五号黑体字。



中华人民共和国国家标准

GB 30004—2013

婴儿摇篮的安全要求

Safety requirements of cradles



GB 30004—2013

版权专有 侵权必究

*

书号:155066·1-47651

定价: 18.00 元

2013-10-10 发布

2015-06-01 实施

中华人民共和国国家质量监督检验检疫总局
中国国家标准化管理委员会 发布

中 华 人 民 共 和 国
国 家 标 准
婴 儿 摇 篮 的 安 全 要 求

GB 30004—2013

*

中国标准出版社出版发行
北京市朝阳区和平里西街甲2号(100013)
北京市西城区三里河北街16号(100045)

网址 www.spc.net.cn

总编室:(010)64275323 发行中心:(010)51780235

读者服务部:(010)68523946

中国标准出版社秦皇岛印刷厂印刷
各地新华书店经销

*

开本 880×1230 1/16 印张 1 字数 26 千字
2013年10月第一版 2013年10月第一次印刷

*

书号: 155066·1-47651 定价 18.00 元

如有印装差错 由本社发行中心调换
版权专有 侵权必究
举报电话:(010)68510107

6.13 锁定装置测试

连续打开和锁上锁定装置 300 次。然后,测量打开锁定装置所需要的力是否大于 50 N。

6.14 脚轮、滚轮测试

把摇篮放在平坦的水泥地面上,锁上脚轮、滚轮。

推动摇篮,并检查锁定机构是否可防止脚轮或滚轮转动,锁定机构是否会打开。

6.15 塑料袋或塑料薄膜

包装摇篮的塑料袋或塑料薄膜按 GB 6675 中的方法检测。

7 标识和使用说明

7.1 标识

产品标识应包含有以下内容:

- a) 标注摇篮的产品名称和规格、型号。
- b) 标注摇篮的适用年龄、体重。
- c) 生产厂商、制造商、销售商的名称、注册的产品名称或商标,以及识别此产品的其他附加方式。
- d) 摇篮本体的明显位置处应标注以下类似的警告:“警告:当婴儿能坐起、跪起或爬起时,不要再使用此摇篮。”
- e) 摇篮本体的明显位置处应标注以下类似的警告:“警告:当无人照看时,摇篮应锁在固定的位置。”
- f) 在摇篮侧板顶部以下至少 200 mm 处要有线或其他标识,以表明底铺垫的高度或厚度。
- g) 摇篮所执行标准的编号。
- h) 安全警示的标识应采用耐久性标签,并且应永久地附在产品上。

7.2 使用说明

使用说明应按单件产品提供。

使用说明书应有类似的提示:“重要资料,请保存供以后参考,请仔细阅读”。

使用说明书应包含有以下内容:

- a) 摇篮的产品名称、规格、型号,且应与产品上所标识的相一致。
- b) 摇篮的适用年龄、体重。
- c) 要把产品放在水平地面上使用的说明。
- d) 使用说明书上应有以下类似的警告:“警告:当婴儿置于摇篮中时,不要让婴儿处于无人照看状态。”
- e) 使用说明书上应有以下类似的警告:“警告:当无人照看时,摇篮应锁在固定的位置。”
- f) 使用说明书上应有以下类似的警告:“警告:只有当折叠系统的锁定机械装置被啮合时摇篮才能使用。”
- g) 应有组装图、零件清单和描述、组装工具、螺钉和所要求的其他紧固件的图示。
- h) 若有可能,建议经常清洁和保养摇篮。
- i) 警告:如有任何零件破裂、损坏或损失,则不要使用此摇篮。
- j) 使用说明书应有以下类似的警告:“警告:当婴儿能坐起、跪起或爬起时,不要再使用此摇篮。”
- k) 应说明:组装件要经常核查正确地上紧,并且要注意没有松脱的螺丝,因为可能会勾挂住婴儿

6.11 垂直静态加载测试

如图 7 所示,对摇篮侧板和端板顶部长度的四分之一处及最容易失效的位置施加 200 N 垂直向下的力,共 10 次,每次加载力时应至少维持 10 s。

所有侧板和不同结构的端板都应执行测试。

检查是否有破裂、变形或任何其他损坏。

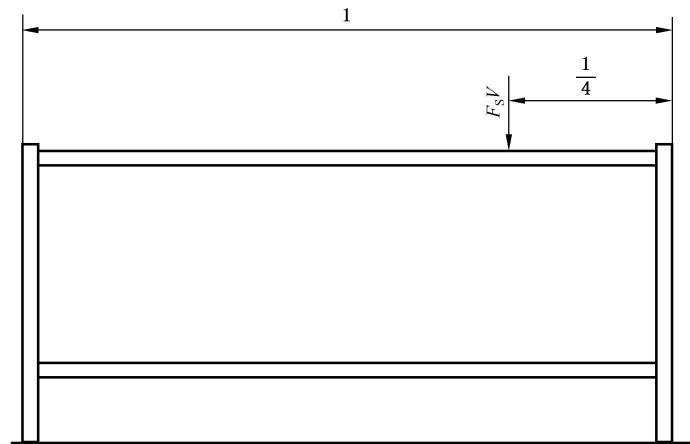


图 7 垂直静态加载试验

6.12 稳定性测试

把摇篮置于地平面上,所有的脚都用挡块(见 6.3.4)挡住。

如果摇篮是有脚轮或滚轮的,则要把脚轮、滚轮调整在最不利位置。

将底铺面固定在最高位置。打开摇摆机构的锁定装置。

把测试砝码 A(见 6.3.1)放在底铺面靠着长侧板的最不利的位置。

以向负载侧板可推翻摇篮的方向施加水平力 30 N,施力于垂直于摇篮侧板顶边的中心线。此水平力应施于会升高(当施力时)的侧板(见图 8)。

检查摇篮是否翻倒。

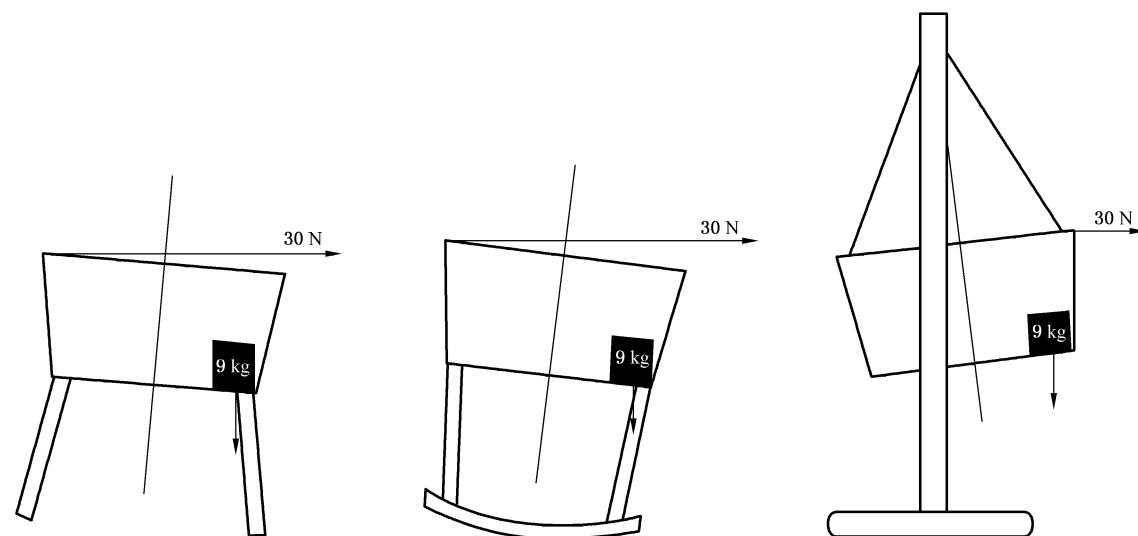


图 8 摇篮的稳定性测试

前 言

本标准的全部技术内容为强制性。

本标准按照 GB/T 1.1—2009 给出的规则起草。

请注意本文件的某些内容可能涉及专利。本文件的发布机构不承担识别这些专利的责任。

本标准由中国轻工业联合会提出。

本标准由全国玩具标准化技术委员会(SAC/TC 253)归口。

本标准起草单位:上海市质量监督检验技术研究院、中山市隆成日用制品有限公司、宁波妈咪宝婴童用品制造有限公司、深圳市华测检测有限公司、广东出入境检验检疫局检验检疫技术中心玩具实验室、广东省汕头市质量计量监督检测所、北京市中轻联认证中心。

本标准主要起草人:陈静茹、章若红、陈钊仁、周佳朋、朱平、李诗礼、陈斯炮。